

CHECKLISTE FÜR IHRE ANFRAGE

DEHNHÜLSE MIT ODER OHNE FLANSCHRING.

Firma
Straße / Postfach
PLZ / Ort
Telefon
Telefax
E-Mail
Ansprechpartner

Bitte richten Sie

Ihre Anfrage an:

KOSTYRKA GmbH
 Dieselstraße 6 · 70839 Gerlingen
 Konstruktion@kostyrka.com
 Telefon: +49 (0) 7156 - 1 76 73-28
 Telefax: +49 (0) 7156 - 1 76 73-30

Welches Bauteil soll geklemmt werden?

Es treten nur Axialkräfte auf.

- Maximale Axialkraft
- Verfahrgeschwindigkeit
- Länge des Fahrwegs

Es werden Drehmomente übertragen

- zu erwartendes Drehmoment
- Drehzahl (U/min)

Allgemeine Angaben

Welcher Klemmdruck steht zur Verfügung?

Wie wird er erzeugt?

Befindet sich Restdruck in der Anlage?

Häufigkeit und Dauer der Klemmvorgänge

Minimale und maximale Betriebstemperatur

Ist eine Schmierung vorgesehen?

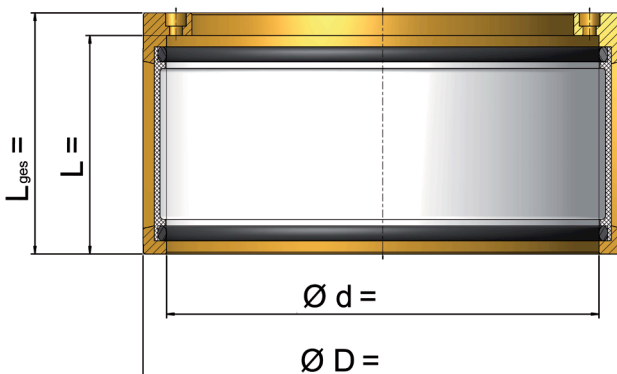
Wenn ja, welcher Art?

Welches Druckmedium wird eingesetzt?

Benötigen Sie eine komplette Klemmeinheit?

Bitte tragen Sie die gewünschten Maße in die Skizze ein!

Bitte senden Sie mir die Broschüre „Konstruktion, Einbau, Betrieb und Instandhaltung hydraulisch betätigter Klemmhülsen“



Falls bereits eine Zeichnung der Einbausituation besteht, legen Sie der Anfrage bitte eine Kopie bei.