

## CHECKLISTE FÜR IHRE ANFRAGE

### DEHNHÜLSE MIT ODER OHNE FLANSCHRING.

Firma	
Straße / Postfach	
PLZ / Ort	
Telefon	
Telefax	
E-Mail	
Ansprechpartner	

#### Bitte richten Sie

#### Ihre Anfrage an:

KOSTYRKA GmbH

Dieselstraße 6 · 70839 Gerlingen

Konstruktion@kostyrka.com

Telefon: +49 (0) 7156 - 1 76 73-28

Telefax: +49 (0) 7156 - 1 76 73-30

Welches Bauteil soll geklemmt werden?

Es treten nur Axialkräfte auf.

- Maximale Axialkraft

- Verfahrensgeschwindigkeit

- Länge des Fahrwegs

Es werden Drehmomente übertragen

- zu erwartendes Drehmoment

- Drehzahl (U/min)

#### Allgemeine Angaben

Welcher Klemmdruck steht zur Verfügung?

Wie wird er erzeugt?

Befindet sich Restdruck in der Anlage?

Häufigkeit und Dauer der Klemmvorgänge

Minimale und maximale Betriebstemperatur

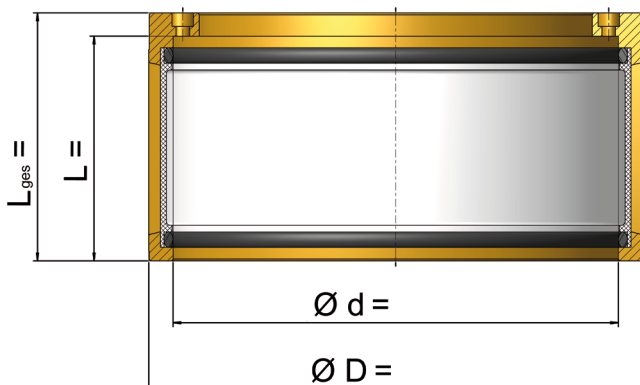
Ist eine Schmierung vorgesehen?

Wenn ja, welcher Art?

Welches Druckmedium wird eingesetzt?

Benötigen Sie ein Gehäuse?

**Bitte tragen Sie die gewünschten Maße  
in die Skizze ein!**



Falls bereits eine Zeichnung der Einbausituation besteht, legen Sie der Anfrage bitte eine Kopie bei.