

STÖSSEL-  
SPANNSYSTEM.  
KLEMMT JEDE  
GEOMETRIE.

PIN FORM  
ELEMENTS.  
CLAMPING ANY  
GEOMETRY.

KOSTYRKA GmbH  
Dieselstraße 6  
70839 Gerlingen  
Telefon +49 (0) 71 56 - 1 76 73-0  
Fax +49 (0) 71 56 - 1 76 73-30  
info@kostyrka.com  
www.kostyrka.com



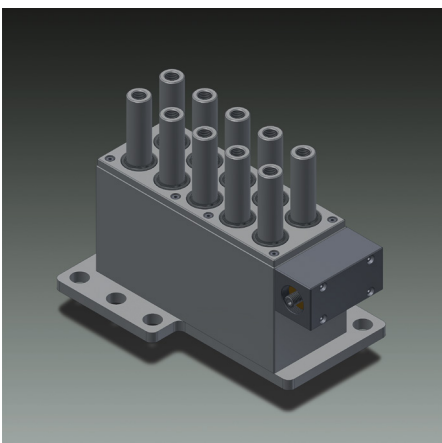
## KOSTYRKA® - STÖSSEL-SPANNSYSTEM

Die Stößelformelemente von KOSTYRKA erlauben die schnelle und exakte Abformung nahezu jeder Werkstückkontur. Es lassen sich so innerhalb von Sekunden formspezifische Spannbacken schaffen. Dazu legen sich axial verstellbare Stößel an die Werkstückkontur an und stellen so einen Formschluss zum Werkstück dar. In dieser Lage werden die Stößel dann hydraulisch durch die bewährten KOSTYRKA®-Klemmhülsen gespannt. Nebeneffekt des entstandenen Formelements ist eine Reduzierung der tatsächlich erforderlichen Spannkraft durch einen Formschlussanteil.

Das Stößel-Spannsystem eröffnet ein breites Feld an unterschiedlichsten Einsatzmöglichkeiten beginnend von der mechanischen Bearbeitung von Freiform- oder Gussteilen über Prototypen bis hin zu Aufgaben in der Montage. Dabei können die Formelemente als Aufsatzbacken für konventionelle Schraubstöcke, als Abstützelemente, in Verbindung mit Robotergreifern, in Sonderlösungen, usw. eingesetzt werden.

### **Einzigartige Vorteile auf einen Blick**

- Anpassbare Formelemente
- Kein axiales oder radiales Verschieben der Stößel beim Fixieren
- Vollständige Kapselung verhindert das Eindringen von Spänen
- Vollständig automatisierbar
- Beliebig große Spannfelder
- Kundenspezifische Ausführungen
- Vibrationsminimierung



*Sonderausführungen von Stößelspannsystemen.*

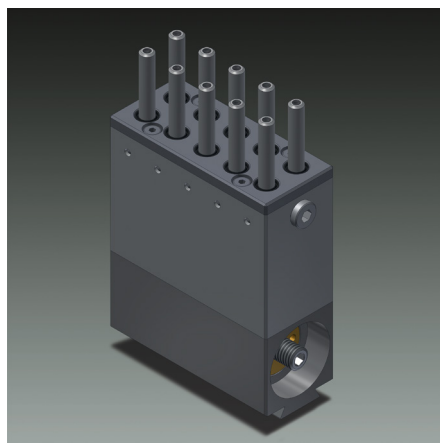
## KOSTYRKA® - PIN FORM ELEMENTS

The pin elements made by KOSTYRKA provide the possibility for fast and precise molding the outline of the part to be clamped into a clamping element. Within seconds a part specific element is being created. Therefore axial movable pins get in contact with the part and generate a form fit between the element and the part. In this position the pins will be locked hydraulically using approved KOSTYRKA®-clamping sleeves. Side effect of this part specific element is a reduction of the required clamping force due to the form fit.

These pin elements provide a wide range of different fields of application starting with the machining of cast part, free-form surfaces, prototypes to solutions for the assembly. Thereby these elements can be used as jaws for vices, as supports, in combination with robot grippers, in custom made solutions, etc.

### **Unique Features**

- Adaptable form fit elements
- No axial or radial pin movement while locking
- Complete enclosure (no chip penetration)
- Automation possible
- Almost unlimited number of pins
- Custom made elements
- Reduction of vibrations



*Custom made solutions of pin form elements.*